



Хроматографический анализ оксигенатов и общего органического кислорода в неэтилированных бензинах

**ЗАО СКБ «Хроматэк»
2009г.**

ГОСТ Р 51866 – 2002

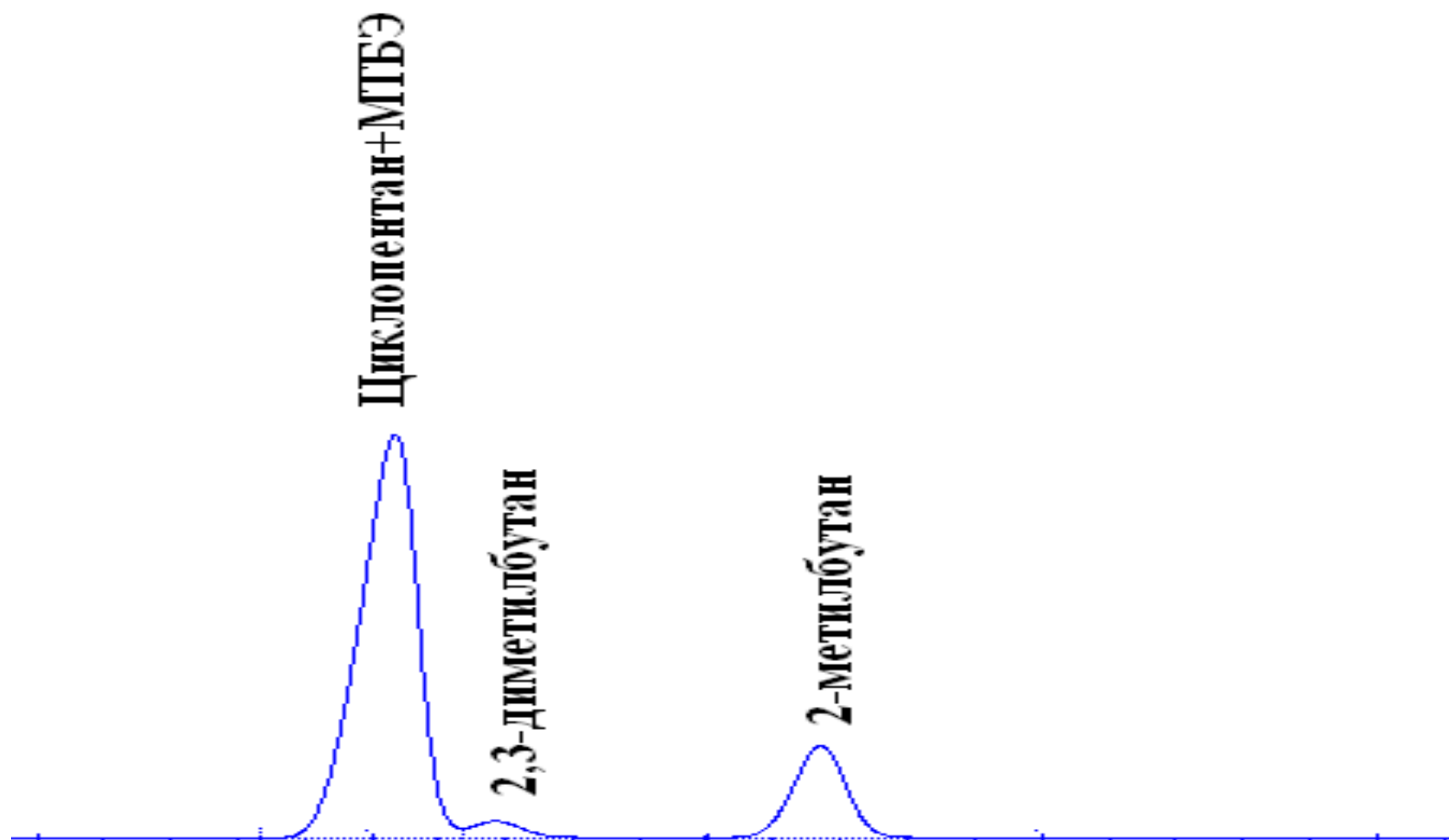
- Массовая доля кислорода, %, не более 2,7
- Объёмная доля оксигенатов, %, не более:
 - метанола 3
 - этанола 5
 - изопропилового спирта 10
 - изобутилового спирта 10
 - третбутилового спирта 7
 - эфиров (С5 и выше) 15
 - других оксигенатов (моноспирты и эфиры с Т конца кипения не выше 210*С) 10

Методы испытаний бензинов

- EN 1601 – 97
Жидкие нефтепродукты. Бензин неэтилированный.
Определение органических кислородсодержащих соединений и общего содержания кислорода методом газовой хроматографии (O-FID)
- EN 13132 – 2001
Жидкие нефтепродукты. Бензин неэтилированный.
Определение органических кислородсодержащих соединений и общего содержания связанного кислорода методом газовой хроматографии с использованием переключающихся колонок

Пример: хроматограмма бензина

СМ



EN 13132 - 2001

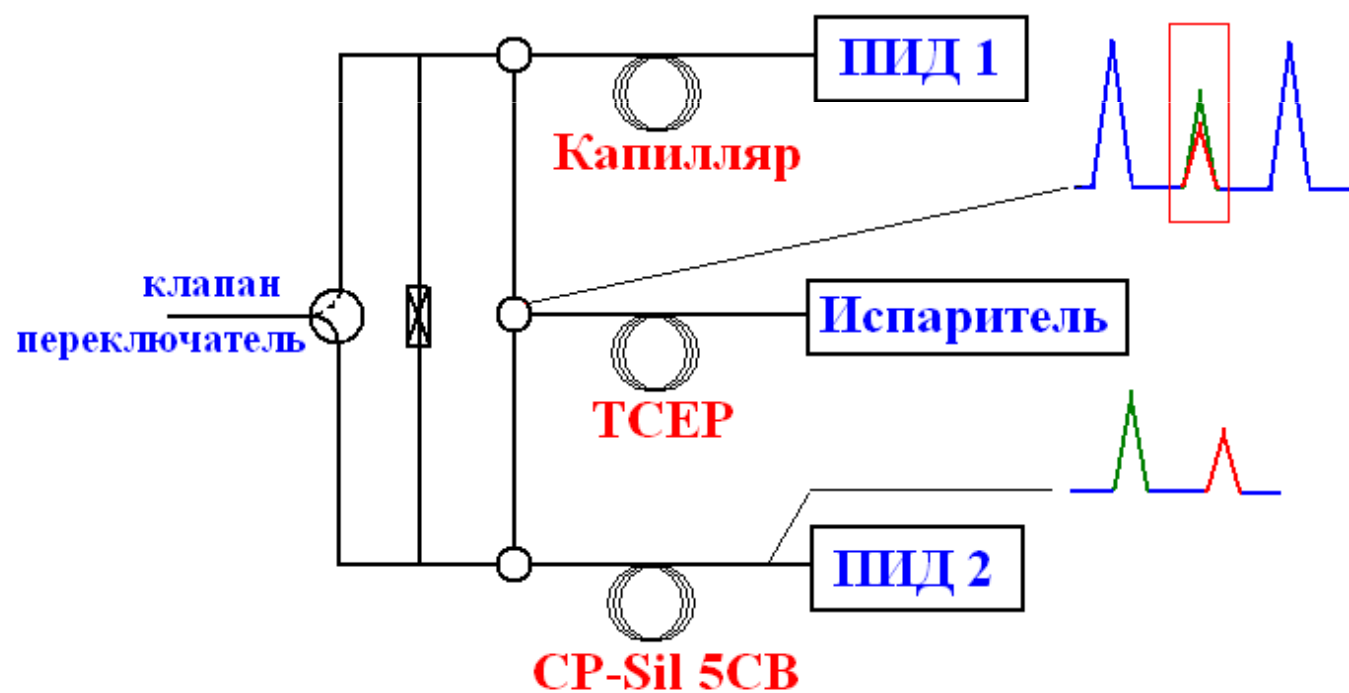
Диапазон определяемых концентраций

Оксигенаты	От 0,17 до 15	% объёмных
Органический кислород	до 3,7	% массовых

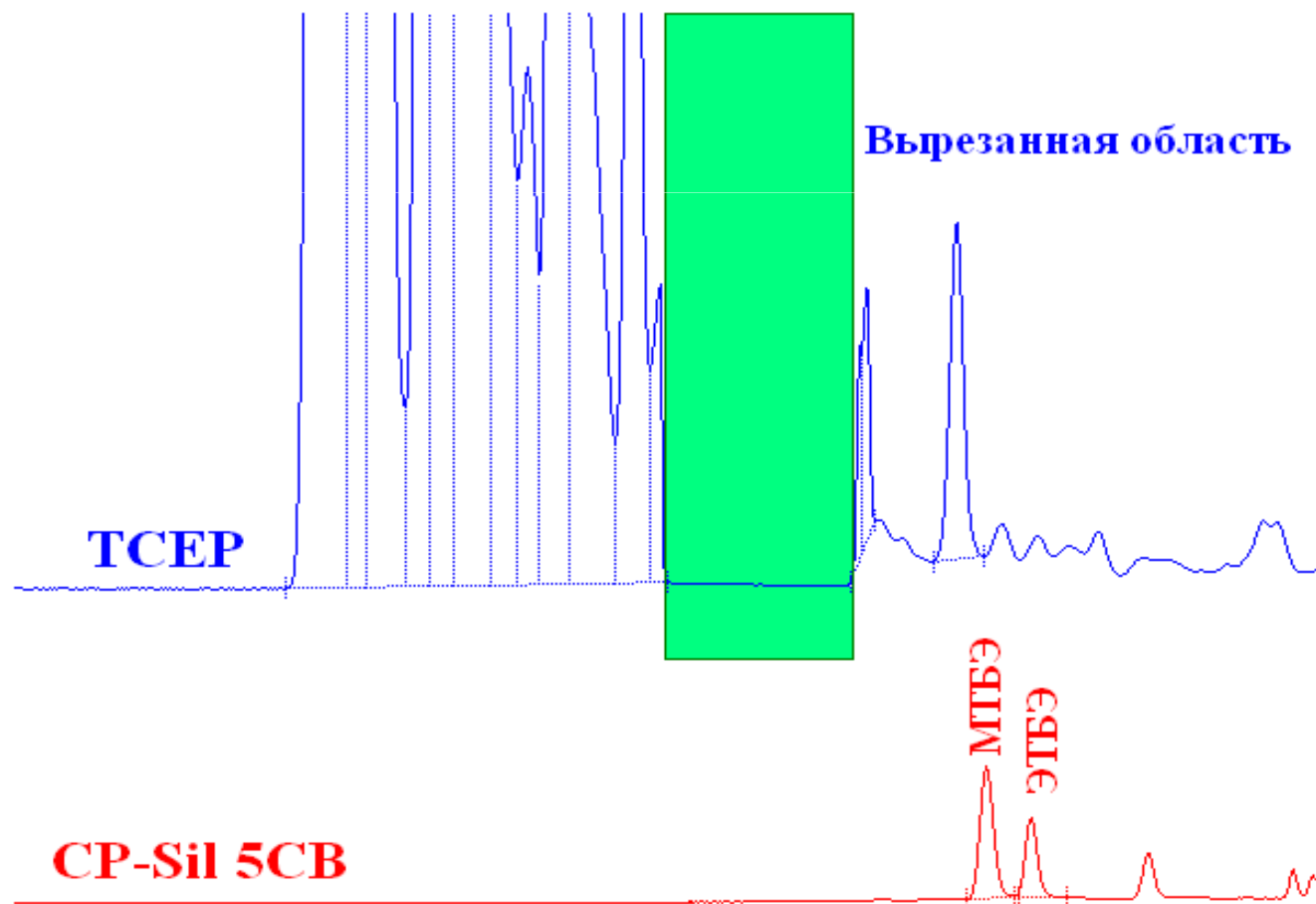
Двумерная газовая хроматография

- Основана на выделении пиков и переносе их на колонку с фазой другой полярности
- Примеси, которые элюирует совместно с определяемым компонентом на первой колонке отделяются на второй
- Колонки, используемые в анализе оксигенатов в бензине по ЕН 13132-2001:
 - ТСЕР (сильнополярная)
 - СР-Sil 5СВ (неполярная)

Схема переключения колонок



Пример хроматограммы с переключением



Определение общего кислорода

$$\underline{C(O) = \sum (C_i \times m_i \times \rho_i)}$$

ρ

Окно программы «Хроматэк Отчёт»

Проекты

Название	Путь к базе данных
Бензин	C:\Аналитик 2.5\Проекты\Бензин.apr

Хроматограммы

Дата и время	№	Проба
23.01.2006 11:38:02	24.23	холостой
23.01.2006 13:04:40	24.24	бензин

За период, дней: 1 Начиная с даты: 19.05.2006 Все из списка

Шаблоны отчетов

Название	Проба
Отчёт_оксигенаты	

Просмотр Печать Выход

Результат анализа

Расчет хроматограммы

Время	Компонент	Площадь	Высота	Концентрация
11,945	МТБЭ	211,254	56,794	7,65117
18,335	трет-бутанол	2,637	0,443	0,18414
19,836	этанол	1,863	0,390	0,09374
26,860	внутр.станд.	54,552	9,621	2,00000
Всего		270,306	7,248	9,929
Массовая доля кислорода, %				1,48966

Показатели точности метода

Содержание оксигената, % об.	Сходимость, % об.	Воспроизводимость, % об.
От 0,1 до 1,0	0,05	0,1
> 1,0 3,0	0,1	0,3
> 3,0 5,0	0,1	0,4
> 5,0 7,0	0,2	0,5
> 7,0 9,0	0,2	0,6
> 9,0 11,0	0,2	0,8
> 11,0 13,0	0,3	0,9
> 13,0 15,0	0,3	1,0
Общий органический кислород, % масс.		
От 1,5 до 3,0	0,08	0,3